

Qualität und Erfahrung



Als Hersteller sicherheitsfördernder und werterhaltender Produkte rund ums Dach hat LEHMANN schon lange einen Namen und einen guten Ruf in der Branche. Dabei legen wir besonderen Wert darauf, qualitativ hochwertige Produkte zu einem marktgerechten Preis zu liefern. Schwerpunkte unseres vielseitigen Fertigungsprogramms sind besondere Produkte, die vor allem der Sicherheit auf dem Dach arbeitender Personen dienen. Ausgeprägtes innovatives Denken und die laufende Weiterentwicklung unserer Produkte ist für uns von größter Wichtigkeit.

Bei der Produktion und der Auswahl unserer Vormaterialien richten wir uns nach geltenden Deutschen Industrienormen (DIN) sowie nach den neuesten Europäischen Normen (EN).

Zusätzlich lassen wir einen Großteil unserer Produkte nach den strengen Kriterien der TÜV SÜD Industrie Service GmbH prüfen.

Denn wir sind überzeugt, dass nur echte Spitzenqualität die Führungsposition auf dem Markt verdient.

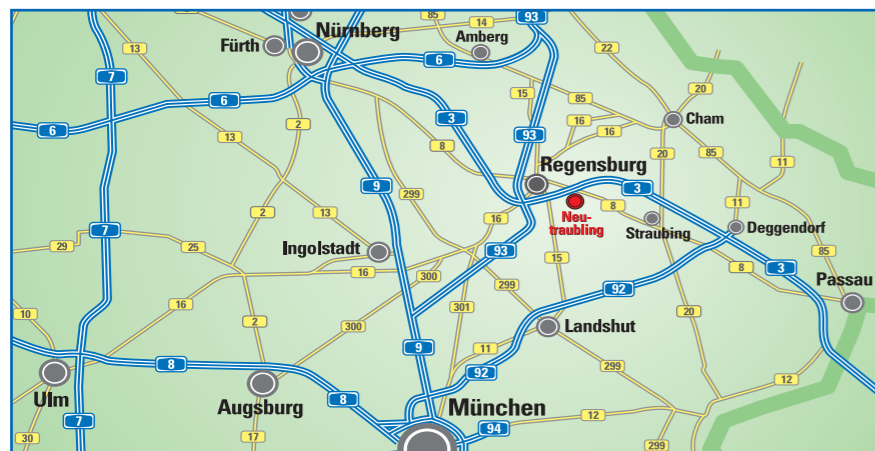


Neben der Produktion von Bauartikeln betreiben wir eine weithin renommierte und leistungsfähige Lohnverzinkerei.

Auf Wunsch auch mit Beschichtung im direkten Anschluss an das Feuerverzinken. Sichere Qualität für Sie aus einer Hand. Fordern Sie Informationen an oder besuchen Sie uns im Internet unter www.otto-lehmann-gmbh.de.



Otto Lehmann GmbH
Postfach 15 61 · 93070 Neutraubling
Berliner Straße 21 · 93073 Neutraubling
Telefon: 09401 786-0
Telefax: 09401 78647
www.otto-lehmann-gmbh.de
e-mail: info@otto-lehmann-gmbh.de



Die Top-Adresse für Bauartikel und Feuerverzinkung



Aufdachmodulhalter und Leitungsdurchführung



Perfekte Modulbefestigung und Leitungsdurchführung

Solarthermie und Photovoltaik gewinnen im heutigen Energiemix immer mehr an Bedeutung. Entscheidend ist die sichere Befestigung im Hinblick auf Schnee-, Eis- und Windlasten. Gilt es doch Investitionen in die Zukunft auch wirklich sicher zu verankern.

Dabei bieten der Aufdachmodulhalter wie auch die Leitungsdurchführung von LEHMANN beste und dazu kostengünstige Möglichkeiten der Sicherung Ihrer Investition bei gleichzeitig harmonischer Einbindung in die Dachfläche. Wählen Sie aus über 30 Metalldachplatten und vielen Farben.



LEHMANN Aufdachmodulhalter auf Metalldachplatten genietet, komplett mit Lattenschiene 400 mm, inklusive Bohrschrauben zum Anschrauben an die Dachkonstruktion. Somit entsteht - im Gegensatz zu manch anderen Systemen - keine Hebelwirkung. Weitere Auszeichnung ist die hohe Belastbarkeit dieses Artikels bei größtmöglicher Sicherheit gegen Ziegelbruch.

Perfekter Korrosionsschutz durch die hochwertige Kombination aus Feuerverzinkung und Pulverbeschichtung. **Sicherheit in die Zukunft.**

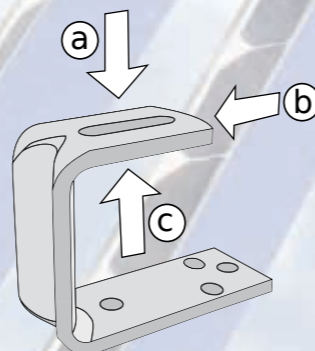
Speziell bei Betondachsteinen ist absolut **keine** Bearbeitung der Dachpfannen nötig. Dies erspart aufwändiges Flexen und ermöglicht so einen enormen Zeitgewinn.

- Vorteile:**
- kein Flexen
 - keine Beschädigung des Daches
 - keine Gefahr durch Haarrisse
 - Zeitersparnis
 - keine Hebelwirkung
 - enorme Belastungswerte

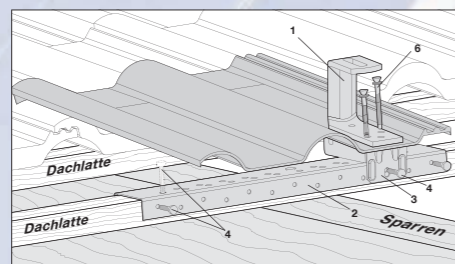
Für die Lastableitung ist eine tragende Dachkonstruktion nach DIN 1052 erforderlich. Die Vorschriften der DIN 1052 Abschnitt 12 sowie der DIN 1055 Teil 4 und 5 sind zu beachten.



Die Lastableitung erfolgt über die Lattenschiene in den Sparren.



Belastungskennwerte	
a Lastaufnahme vertikal	3,61 kN
b Lastaufnahme in Gleitrichtung	1,30 kN
c Lastaufnahme bei Windsog	2,16 kN



Problemlose und anwenderfreundliche Montage

- 1 Halteelement
- 2 Verstärkungsschiene
- 3 Stützelement
- 4 Bohrschraube 4,2 x 32 mm
- 5 Bohrschraube 5,0 x 120 mm
- 6 Bohrschraube 5,0 x 60 mm mit Polyscheibe



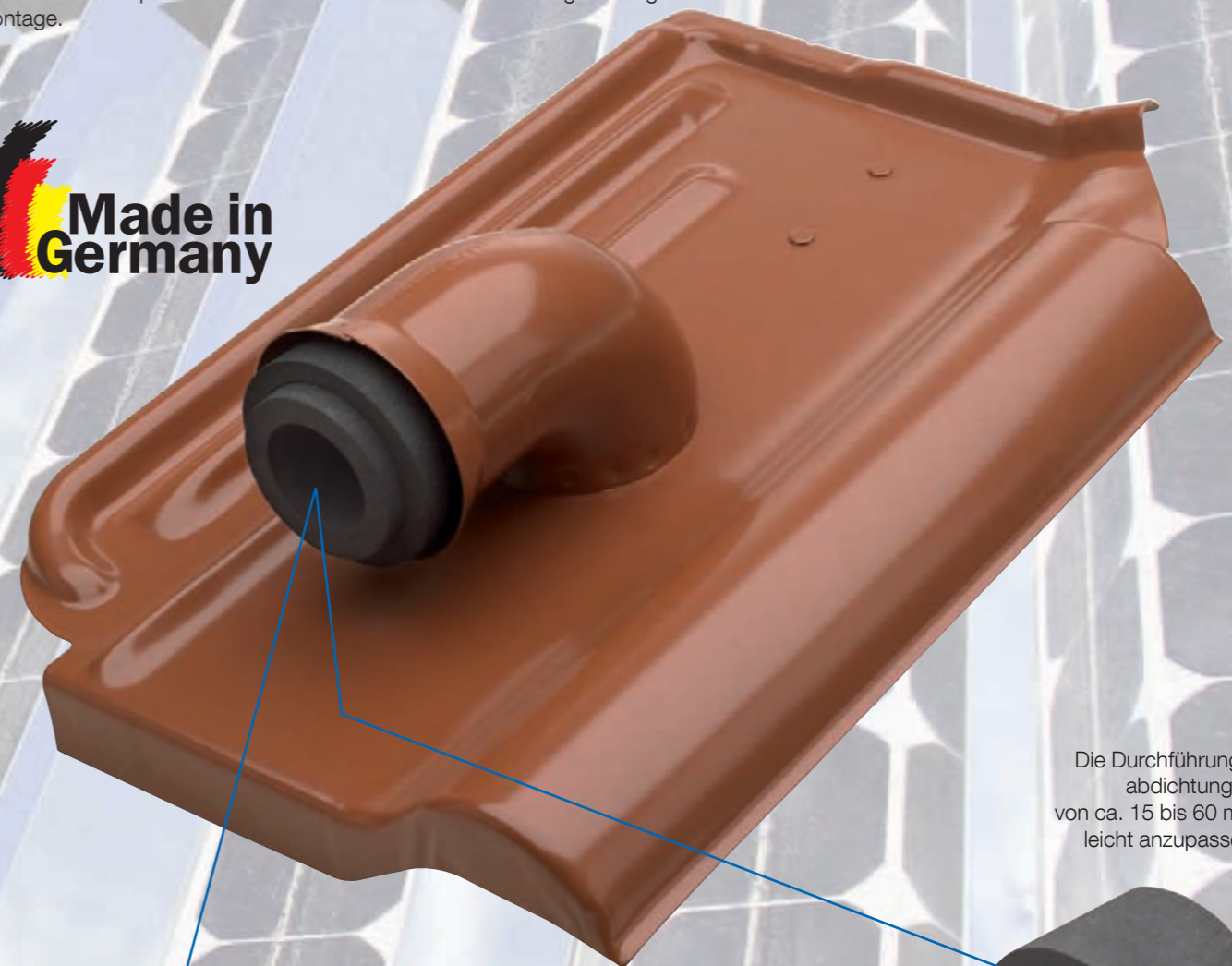
Aufdachmodulhalter sind geprüft nach den strengen Kriterien der TÜV SÜD Industrie Service GmbH



LEHMANN Leitungsdurchführung - ein einfaches und sicheres Bauteil, um Rohre oder Leitungen durch die Dachfläche zu führen. Ein **variabler EPDM-Einsatz**, der sich einfach den unterschiedlichsten Durchmessern anpassen lässt, verschließt die Durchführungsöffnung sicher und zuverlässig. Keine Beschädigung des Daches und absolute Zeitersparnis durch besonders praxisfreundliche Montage.

EPDM = Ethylen-Propylen-Dien-Kautschuk ist ein hochwertiger Werkstoff für den Einsatz unter besonders schwierigen thermischen Bedingungen. Mit den klassischen Eigenschaften, wie zum Beispiel hoher Wetter-, Feuchtigkeits- und UV-Beständigkeit als auch hoher thermischer Widerstandsfähigkeit ist dieser Werkstoff Garant für nahezu lebenslange Dichtheit der Durchführungsöffnung.

Lieferbar in der Materialausführung Stahl feuerverzinkt **plus pulverbeschichtet** in den Farben Kastanienbraun, Dunkelbraun, Ziegelrot, Anthrazit und Rotbraun.



Die Durchführungsabdichtung ist von ca. 15 bis 60 mm leicht anzupassen.

Die variabel anpassbare **Durchführungsabdichtung aus EPDM** (Ethylen-Propylen-Dien-Kautschuk) garantiert Dichtheit und Langlebigkeit der Leitungsdurchführung.

